

# XND-6081FZ/8081FZ

2MP/5MP Ağ Dome Kamera

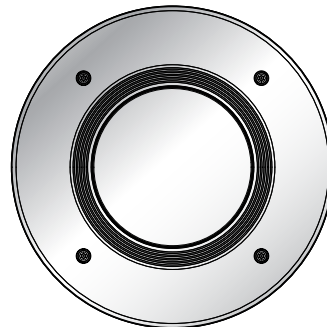
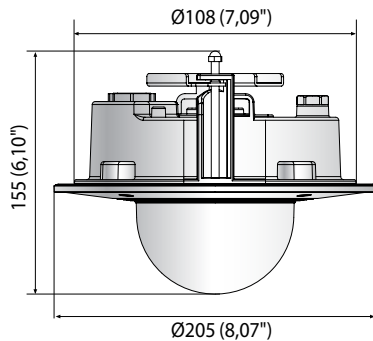


## Temel Özellikleri

- En Fazla 2 Megapiksel ve 5 Megapiksel çözünürlük
- 0,015 Lüks@F1.4 (Renkli), 0,0015 Lüks@F1.4 (S/B) (XND-6081FZ)  
0,07 Lüks@F1.4 (Renkli), 0,007 Lüks@F1.4 (S/B) (XND-8081FZ)
- Gündüz ve Gece (ICR), WDR (150 dB / 120 dB)
- Modüler yapı ve motorize PTRZ
- Koridor İzleme, WiseStreamII Desteği
- Video ve ses analizi, Ses oynatma
- Entegre Gyro sensörle DIS ve darbe algılama
- IP52/Tavan arası sınıf (UL2820), PoE, 12VDC

## Boyutlar

Birim : mm (inç)



**XND-6081FZ**
**XND-8081FZ**
**VIDEO**

Görüntüleme Aygıtı	1/2,8" 2MP CMOS	1/1,8" 6MP CMOS
Efektif Pikseller	1945(Y) x 1097(D)	2616(Y) x 1976(D)
Min. Aydınlatma	Renkli : 0,015 Lüks (F1.4, 1/30sn) S/B : 0,0015 Lüks (F1.4, 1/30 sn)	Renkli : 0,07 Lüks (F1.2, 1/30sn) S/B : 0,007 Lüks (F1.2, 1/30sn)
Video Çıkışı	USB: Mikro USB tip B, 1280x720, kurulum için	

**LENS**

Odak Uzaklığı (Yakınlaştırma Oranı)	2,8 ~ 12 mm (4.3x) motorize değişken odaklı	3,6 ~ 9,4 mm (2.6x) motorize değişken odaklı
En Faz. Diyafram Açıklığı Oranı	F1.4 (Geniş) ~ F3.6 (Tele)	F1.2 (Geniş) ~ F2.4 (Tele)
Açısal Görüntüleme Alanı	Y : 119,5 ° (Geniş) ~ 27,9 ° (Tele) D : 62,8 ° (Geniş) ~ 15,7 ° (Tele) D : 142,1 ° (Geniş) ~ 32,0 ° (Tele)	Y : 102,5 ° (Geniş) ~ 38,7 ° (Tele) D : 74,2 ° (Geniş) ~ 29,0 ° (Tele) D : 135,5 ° (Geniş) ~ 48,6 ° (Tele)
Min. Nesne Mesafesi	0,5 m (1,64 ft)	
Odak Kontrolü	Kolay odaklama	
Lens Tipi	DC Otom. iris, P-iris	

**PAN / TILT / DÖNDÜR**

Pan / Tilt / Döndür Aralığı	Uzak ayar (En fazla 200 çevrim) $\pm 175^\circ / 0 \sim 85^\circ / \pm 175^\circ$
-----------------------------	---

**İŞLETİMSEL**

Kamera Başlığı	85 karaktere kadar görüntülenir	
Gündüz ve Gece	Otom (ICR)	
Arka Işık Dengeleme	BLC, HLC, WDR, SDR	
Geniş Dinamik Aralık	150 dB	120 dB
Dijital Gürültü Azaltma	SSNR V	
Dijital Görüntü Sabitleme	Desteği	
Sis giderme	Desteği	
Hareket Algılama	8, 8 nokta poligonal bölge	
Gizlilik Maskesi	32, poligonal bölgeler - Renk : Gri / Yeşil / Kırmızı / Mavi / Siyah / Beyaz - Mozaik	
Kazanç Kontrolü	Düşük / Orta / Yüksek	
Beyaz Dengesi	ATW / AWC / Manüel / İç Mekan / Dış Mekan	
LDC	Desteği	
Elektronik Obtüratör Hızı	Minimum / Maksimum / Titreşim önleme (2 ~ 1/12.000sn)	
Dijital PTZ	Destekliyor (Önayar, Grup)	
Video Döndürme	Çevirme, Ayna, Koridor görünümü (90°/270°)	
Analiz araçları	Odak bozulmasını algılama, Yön algılama, Sis algılama, Yüz algılama, Hareket algılama, Dijital otom takip, Görünme/Kaybolma, Giriş/Çıkış, İşgal Etme, Sanal çizgi, Ses algılama, Ses sınıflandırma, Darbe algılama	
Ticari Bilgi Toplama	İnsan sayma, Kuyruk yönetimi, Isı haritası	
Alarm G/Ç	Giriş 1 adet / Çıkış 1 adet	
Alarm Tetikleyiciler	Analiz araçları, Ağ bağlantısı kesilme, Alarm girişi	
Alarm Olayları	FTP ve e-posta üzerinden dosya yükleme E-postayla bilgilendirme Olay tetiklemelerinde SD / SDHC / SDXC veya NAS kaydı Alarm çıkışı Devir Ses oynatma	
Ses Girişi	Seçilebilir (mik girişi / hat girişi), Besleme gerilimi: 2.5 VDC (4mA), Giriş empedansı : 2K Ohm	
Ses Çıkışı	Hat çıkışı, En fazla çıkış düzeyi : 1 Vrms	
<b>AĞ</b>		
Ethernet	RJ-45 (10/100BASE-T)	
Video Sıkıştırma	H.265/H.264 : Ana / Temel çizgi / Yüksek, MJPEG	

	XND-6081FZ	XND-8081FZ
<b>Çözünürlük</b>	1920 x 1080, 1280 x 1024, 1280 x 960, 1280 x 720, 1024 x 768, 800 x 600, 800 x 448, 720 x 576, 720 x 480, 640 x 480, 640 x 360, 320 x 240	2560 x 1920, 2560 x 1440, 1920 x 1080, 1600 x 1200, 1280 x 1024, 1280 x 960, 1280 x 720, 1024 x 768, 800 x 600, 800 x 448, 720 x 576, 720 x 480, 640 x 480, 640 x 360, 320 x 240
<b>Maks. Kare Oranı</b>	H.265/H.264 : En fazla 60 fps/50 fps (60 Hz/50 Hz) MJPEG : En fazla 30 fps/25 fps (60 Hz/50 Hz)	H.265/H.264 : En fazla 30 fps/25 fps (60 Hz/50 Hz) MJPEG : En fazla 30 fps/25 fps (60 Hz/50 Hz)
<b>Smart Codec</b>	Manüel (5 alan), WiseStream II	
<b>Video Kalitesi Ayarlama</b>	H.264/H.265 : Hedef bit hızı düzeyi kontrolü MJPEG : Hedef bit hızı düzeyi kontrolü	
<b>Bit Hızı Kontrolü</b>	H.264/H.265 : CBR veya VBR MJPEG : VBR	
<b>Yayın Akışı</b>	Unicast (20 kullanıcı) / Multicast Çoklu yayın akışı (10 profile kadar)	
<b>Ses Sıkıştırma</b>	G.711 u-law / G.726 Seçilebilir G.726 (ADPCM) 8KHz, G.711 8KHz G.726 : 16Kbps, 24Kbps, 32Kbps, 40Kbps AAC-LC : 16 KHz'de 48 Kbps	
<b>Protokol</b>	IPv4, IPv6, TCP/IP, UDP/IP, RTP(UDP), RTP(TCP), RTCP,RTSP, NTP, HTTP, HTTPS, SSL/TLS, DHCP, FTP, SMTP, ICMP, IGMP, SNMPv1/v2c/v3(MIB-2), ARP, DNS, DDNS, QoS, PIM-SM, UPnP, Bonjour, LLDP	
<b>Güvenlik</b>	HTTPS (SSL) giriş kimlik doğrulaması Digest oturum açma kimlik doğrulama IP adresi filtreleme Kullanıcı erişim günlüğü 802.1X kimlik doğrulama (EAP-TLS, EAP-LEAP)	
<b>Kenar Depolama</b>	Mikro SD/SDHC/SDXC 2 yuva 512 GB	
<b>Uygulama Programlama Arayüzü</b>	ONVIF Profil S/G SUNAPI (HTTP API) Wisenet açık platform	
<b>Web Sayfası Dili</b>	İngilizce, Korece, Çince, Fransızca, İtalyanca, İspanyolca, Almanca, Japonca, Rusça, İsveççe, Portekizce, Çekçe, Lehçe, Türkçe, Flemenkçe, Macarca, Yunanca	
<b>Web Görüntüleyici</b>	Desteklenen İşletim Sistemi : Windows 7, 8.1, 10, Mac OS X 10.10, 10.11, 10.12 Önerilen Tarayıcı : Google Chrome Desteklenen Tarayıcı: MS Explorer11, MS Edge, Mozilla Firefox (Sadece Windows 64 bit), Apple Safari (Sadece Mac OS X)	
<b>Bellek</b>	1024 MB RAM, 256 MB Flaş	
<b>ÇEVRESEL</b>		
<b>Çalışma Sıcaklığı / Nemliliği</b>	-25 °C ~ +60°C (-13 °F ~ +140°F) / %90 Altı Bağıl Nem	
<b>Depolama Sıcaklığı / Nemlilik</b>	-50°C ~ +60°C (-58°F ~ +140°F) / %90 Altı Bağıl Nem	
<b>Belgelendirme</b>	IP52 / Tavan arası sınıf (UL2820)	
<b>ELEKTRİKSEL</b>		
<b>Giriş Gerilimi</b>	PoE (IEEE802.3af, Class3), 12VDC	
<b>Güç Tüketimi</b>	PoE : En Fazla 10 W, tipik 4,8 W 12 VDC : En Fazla 8,5 W, tipik 3,71 W	PoE : En fazla 11 W, tipik 5,4 W 12 VDC : En fazla 9 W, tipik 3,75 W
<b>MEKANİK</b>		
<b>Renk/ Malzeme</b>	Beyaz / Alüminyum	
<b>RAL Kodu</b>	RAL9003	
<b>Ürün boyutları / ağırlık</b>	Ø205x155 mm (Ø8,07x6,10") / 1,85 kg (4,08 lb)	

\* En son ürün bilgisi / özellikler, hanwha-security.eu adresinde bulunabilir

\* Tasarım ve spesifikasyonlar önceden bildirim yapılmadan değiştirilebilir.

\* Wisenet, Hanwha Techwin'in tescilli ticari markasıdır.