



EAH&EAHE

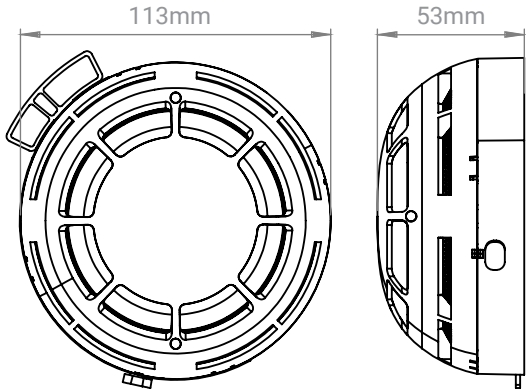
Adresli Isı Dedektörü

- Isı dedektörü, 20 - 29V DC güç kaynağı gerilim aralığında çalışırken, bekleme akımı 250 μ A'dan az ve alarm akımı 3.8 mA'dan az çeker.
- Alarm göstergesi çift kırmızı LED'ler aracılığıyla sağlanır ve görsel durum onayı için ek canlı gösterge LED'leri bulunmaktadır.
- Kullanılan sensör türü, çeşitli çevresel koşullarda doğru tespit sağlayan 70°C çalışma sıcaklığına sahip NTC'dir
- Isı dedektörü, isteğe bağlı olarak doğrulanmış yangın alarm sinyali üretebilir ve hem 5 saniye hem de 30 saniye aralıklar için ayarlar yapılabilir.
- -10°C ile +70°C arasındaki sıcaklık aralığında etkili bir şekilde çalışır ve %90 RH yüksek nem seviyesinde fonksiyonelliğini korur.
- 4 pimli bir taban üzerine monte edilir, güvenilir ve verimli bir yangın tespit çözümü sunar.
- Model EAH, iç mekan kullanımı için uygun olan çevresel sınıf II'ye aittir.

Teknik Özellikler

Model	EAH	EAHE
Çevre sınıfı	II iç ortam	
Elektriksel		
Besleme voltaj aralığı	20-29V DC (loop beslemeli)	
Bekleme akımı	<5,24mA	
Alarm akımı	<5,28mA	
Alarm göstergesi	Çift LED kırmızı	
Canlı gösterge LED'i	Çift LED	
Reset	Panel tarafından resetlenebilir	
Sensor tipi	NTC	
Mıknatıs ile test	Mevcut	
Kirillik kompanzasyonu	Mevcut	
Dedektör ters bağlantı	Mevcut	
Dedektör taban bağlantı	Dedektör tabana tek yönde takılır	
Akım sınırlandırma koruması	Mevcut	
Temizlenebilir optik hücre	Mevcut	
Optik hücre temizleme uyarısı	Mevcut	
İzolatör	Mevcut	-
Genel		
Gövde	ABS Plastik	
Gövde tipi	Standart	
Renk	Beyaz	
Koruma kapağı	Mevcut	
Pin	4	
Taban	8094 030310 EADB	
Çalışma sıcaklığı	-10°C ile +70°C	
Depolama sıcaklığı	-10°C ile +80°C	
Çalışma nemi	%90RH	
Boyutlar (WxDxH)	Ø113x53mm	
Ağırlık	112g	
IP seviyesi	IP42	
Sertifikalar		
Standart no	EN54-5, EN54-17	EN54-5
Sınıf	A2	

Boyutlar (mm)



Açıklama

Isı dedektörü, Volcano Adreslenebilir Yangın Alarm Sistemi ile uyumlu ve adreslenebilir özellikte olup, evlerde ve ticari alanlarda kullanılmak üzere tasarlanmıştır. Kompakt ve zarif tasarımı, onu evler, ofisler, bankalar, okullar, mutfaklar ve perakende mağazalar gibi çeşitli ortamlarda iç mekan kullanımına uygun hale getirir.

EAH, 20 - 29V DC güç kaynağı gerilim aralığında çalışırken, bekleme akımı 250 µA'dan az ve alarm akımı 3.8 mA'dan azdır. Alarm gösterimi çift kırmızı LED'ler aracılığıyla sağlanır ve görsel durum onayı için ek canlı gösterge LED'leri bulunur. Kullanılan sensör tipi, değişen çevresel koşullarda doğru tespit sağlamak için 70°C çalışma sıcaklığına sahip NTC'dir. Bu dedektör isteğe bağlı olarak doğrulanmış yangın alarm sinyalleri üretebilir; hem 5 saniyelik hem de 30 saniyelik aralıklar için ayarlar yapılabilir. -10°C ile +70°C arasındaki sıcaklık aralığında etkili bir şekilde çalışır ve %90 nem seviyesinde yüksek nemde işlevselliği korur. 4 pinli bir tabana monte edilmiştir, güvenilir ve verimli bir yangın tespit çözümü sağlar. Model EAH, iç mekan kullanımı için uygun olan çevresel sınıf II'ye aittir.

Sipariş Bilgisi

P/N	Description
8094 030308 EAH	Volcano Adresli Isı Dedektörü Mıknatıslı-Kısa devre İzolatör 20-29VDC Loop Çift LED NTC 70 derece 4p
8094 030308 EAHE	Volcano Adresli Isı Dedektörü Mıknatıslı 20-29VDC Loop Besleme Çift LED NTC 70 derece 4 pim
8094 030102 EAFP01	Volcano Adresli Yangın Algılama Kontrol Paneli 1 Loop 127 cihaz 220V AC 7" Dokunmatik Ekran
8094 030102 EAFP02	Volcano Adresli Yangın Algılama Kontrol Paneli 2 Loop 256 cihaz 220V AC 7" Dokunmatik Ekran EN54
8094 030102 EAFP04	Volcano Adresli Yangın Algılama Kontrol Paneli 4 Loop 508 cihaz 220V AC 7" Dokunmatik Ekran EN54
8094 030403 EAB20R	AKILLI ADRESLİ YANGIN İHBAR BUTONU
8094 030403 EAB20RE	Adresli Yangın İhbar Butonu İzolatörsüz
8094 030307 EAP	Volcano Adresli Optik Duman Dedektörü Mıknatıslı-Kısa devre İzolatör 20-29VDC Loop Çift LED IR 4 pim
8094 030307 EAPE	Volcano Adresli Optik Duman Dedektörü Mıknatıslı 20-29VDC Loop Besleme Çift LED, IR, 4 pin
8094 030309 EAPH	Adresli Optik Duman + Isı Dedektörü , Volcano EDS
8094 030309 EAPHC	Adresli Optik Duman + Isı + Karbonmonoksit Dedektörü , Volcano EDS
8094 030501 EAC4	Adresli Konvansiyonel Modül 4 bölge, Volcano EDS
8094 030501 EAC4E	Adresli Konvansiyonel Modül 4 bölge, İzolatörsüz
8094 030501 EAC1	Adresli Konvansiyonel Modül 1 bölge, Volcano EDS
8094 030501 EAC1E	Adresli Konvansiyonel Modül 1 bölge, İzolatörsüz
8094 030501 EAI1	Adresli Giriş Modülü 1 Giriş, Volcano EDS
8094 030501 EAI1E	Adresli Giriş Modülü 1 Giriş, İzolatörsüz
8094 030309 EAPHCB	Adresli Optik Duman + Isı + Karbonmonoksit Dedektörü Buzzer'lı, Volcano EDS
8094 030203 EASL	Volcano Adresli Loop Sireni Kısa devre İzolatör 20-29VDC Loop Besleme LED 65-85dB EN54
8094 030203 EASLE	Volcano Adresli Loop Sireni 20-29VDC Loop Besleme LED 65-85dB EN54
8094 030202 EASO	Adresli Harici Siren, Volcano EDS
8094 030309 EAG	Volcano Adresli Gaz Dedektörü (Metan / LPG)
8094 030902 EAM	Akıllı Adresli Metan Gaz Dedektörü, Volcano EDS
8094 030501 EAI4	Adresli Giriş Modülü 4 Giriş, Volcano EDS
8094 030501 EAI4E	Adresli Giriş Modülü 4 Giriş, İzolatörsüz
8094 030501 EAI011	Akıllı Adresli Giriş Çıkış Modülü 1 giriş 1 çıkış
8094 030501 EAI004	Adresli Giriş Çıkış Modülü 4 Çıkış Supervize, Volcano EDS
8094 030501 EAR01	Adresli Röle Çıkış Modülü, Volcano EDS
8094 030501 EAR01E	Adresli Röle Çıkış Modülü, 1 Çıkışlı, İzolatörsüz
8094 030501 EAR04	Adresli Röle Çıkış Modülü 4 Çıkışlı, Volcano EDS
8094 030501 EAR04E	Adresli Röle Çıkış Modülü 4 Çıkışlı, İzolatörsüz

EAH&EAHE-BR-TR-2442-R0

EDS, teknik gelişmelerin takibi açısından, özelliklerde haber vermeden değişiklik yapma hakkını saklı tutar.

